

Information de Produit



Elmasonic Select

Appareils de nettoyage à ultrasons



Numéros de commande et prix courant

Elmasonic Select	30	40	60	80	100	120	150	180	300	500	900
N° de commande 220-240 V~	1106989-C	1106668-C	1106990-C	1106853-C	1106991-C	1106992-C	1106993-C	1106994-C	1106995-C	1108777-C	1108778-C
N° de commande 220-240 V~ avec couv. d'insonorisation										1109445-C	1109446-C

Contenu de la livraison

- Couvercle
- Manuel d'utilisation
- Câble d'alimentation avec prise IEC (longue de près de 2 m, Elmasonic Select 30 - 300 avec prise 10A et Elmasonic Select 500 - 900 avec prise 16A)
- Raccord de tuyau (à partir d'Elmasonic Select 60), tuyau de vidange non inclus

Les spécifications techniques servent de valeurs d'orientation et sont soumises à des tolérances dues à la production et à la fabrication. Un bon fonctionnement ne peut être garanti que lors de l'utilisation d'accessoires Elma d'origine.

Elmasonic Select

Caractéristiques et fonctions du produit

- 37 kHz fréquence ultrasonique (bande de réglage -2,5/+5,5 kHz)
- 5 modes à ultrasons pour une répartition du champ sonore en fonction des besoins dans le bain à ultrasons
 - Mode eco: nettoyage en douceur avec un fonctionnement plus silencieux en exécutant le mode sweep à une intensité légèrement inférieure
 - Mode sweep: nettoyage uniforme grâce à une répartition uniforme du champ sonore dans le bain à ultrasons
 - Mode pulse: élimination de la saleté même tenace grâce à la répartition du champ sonore pulsé
 - Mode dynamic: combinaison des modes à ultrasons sweep et pulse pour augmenter la performance de nettoyage
 - Mode degas: dégazage rapide du liquide de nettoyage et pour des applications spéciales en laboratoire
- 4 emplacements mémoires pour les programmes de nettoyage, disponibles via une sélection rapide
- Fonction Autostart (démarrage automatique) pour un début de nettoyage à température contrôlée
- Température limite réglable de 40 à 60 °C (peut être changé en °F)
- Unité de commande numérique avec clavier à membrane essuyable et affichage facile à lire pour afficher tous les états de fonctionnement
- Feedback optique et acoustique, par ex. à la fin du nettoyage ou lorsque la température limite est atteinte
- Présélection du temps de nettoyage: temps de nettoyage réglable entre 1 minute et 6 heures
- Contrôle électronique de la température réglable par pas de 5 °C de 25 à 80 °C (peut être changé en °F; tolérance à la température -5/+8 °C)
- Menu de configuration pour le réglage individuel des fonctions de l'appareil
- Protection contre la marche à sec (à part Elmasonic Select 500 et 900)
- Arrêt de sécurité automatique après 8 heures
- Boîtier résistant aux éclaboussures et cuve de nettoyage en acier inoxydable
- Vanne d'arrêt sur le côté pour vider le cuve de nettoyage via la sortie à l'arrière de l'appareil (seulement pour Elmasonic Select 60 à 300)
- Vanne d'arrêt et sortie sur le côté de l'appareil pour vider le cuve de nettoyage (seulement pour Elmasonic Select 500 et 900)
- Garantie de 2 ans à partir de la mise en service initiale, mais pas plus de 3 ans à compter de la date de production

Les spécifications techniques servent de valeurs d'orientation et sont soumises à des tolérances dues à la production et à la fabrication. Un bon fonctionnement ne peut être garanti que lors de l'utilisation d'accessoires Elma d'origine.

Elmasonic Select

Données techniques - Mécanique

Elmasonic Select	30	40	60	80	100	120
Volume de travail recom. V_a (l)	1,6	2,9	4,3	6,8	6,8	10,0
Dim. ext. de l'appareil L/P/H (mm)	305/170/230	305/170/280	370/210/275	570/195/280	380/300/280	380/300/330
Dim. int. de cuve $L_1/P_1/H_1$ (mm)	220/120/95	215/115/145	275/125/145	475/110/145	280/220/145	300/215/195
Poids avec couvercle (kg)	3,6	3,8	5,2	6,9	6,2	7,7
Tuyau de vidange - dia. int. (mm)				12,0		

Elmasonic Select	150	180	300	500	900
Volume de travail recom. V_a (l)	8,7	14,2	22,0	40,3	63,7
Dim. ext. de l'appareil L/P/H (mm)	575/360/230	405/360/330	575/360/330	770/425/505	870/595/505
Dim. ext. de l'appareil avec couvercle d'insonorisation ouvert $L/P_2/H_2$ (mm)				770/510/975	870/640/1145
Dim. int. de cuve $L_1/P_1/H_1$ (mm)	485/280/95	300/370/195	475/270/195	500/330/290	600/500/285
Poids avec couvercle (kg)	8,8	10,2	12,2	30,4	43,4
Poids avec couvercle d'insonorisation (kg)				34,7	49,3
Tuyau de vidange - dia. int. (mm)	12,0			19	

Les spécifications techniques servent de valeurs d'orientation et sont soumises à des tolérances dues à la production et à la fabrication. Un bon fonctionnement ne peut être garanti que lors de l'utilisation d'accessoires Elma d'origine.

Elmasonic Select

Données techniques - Électronique et les niveaux de bruit

Elmasonic Select	30	40	60	80	100	120	150	180	300	500	900
Tension de réseau (V~)	220-240										
Fréquence de réseau (Hz)	50/60										
Puissance absorbée totale (W)	320	550	750	550	1000	1100	1000	1500	2080	2960	
Puissance ultras. effective $\pm 10\%$ (W)	120	150	150	150	200	300	200	300	480	960	
Puissance ultras. de crête max.** (W)	480	600	600	600	800	1200	800	1200	1920	3840	
Puissance de chauffage (W)	200	400	600	400	800	800	800	1200	1600	2000	
Température (°C)	25-80										
Type de protection	IP 20										
Niveau de pression sonore (LpAU)***	< 80 dB										
Niveau de sonore ultrasons (LpZ)***	< 110 dB										

** En raison de la forme des ondes résulte le facteur 4 pour la valeur de pointe maximum de la puissance ultrasonique.

*** Niveau de pression acoustique mesuré avec le panier et le couvercle à une distance de 1 m.

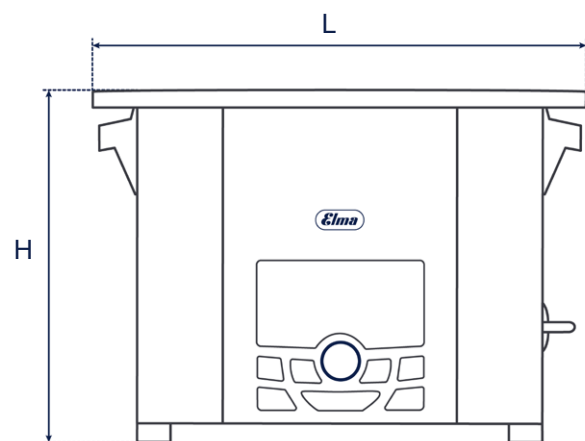
Les spécifications techniques servent de valeurs d'orientation et sont soumises à des tolérances dues à la production et à la fabrication. Un bon fonctionnement ne peut être garanti que lors de l'utilisation d'accessoires Elma d'origine.

Elmasonic Select

Définition des mesures

Dimensions extérieures de l'appareil

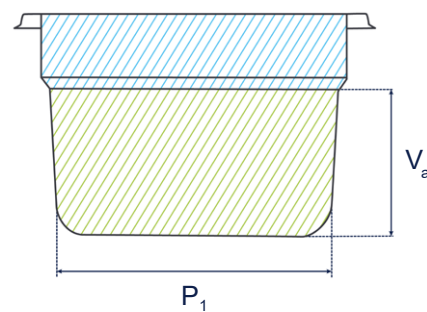
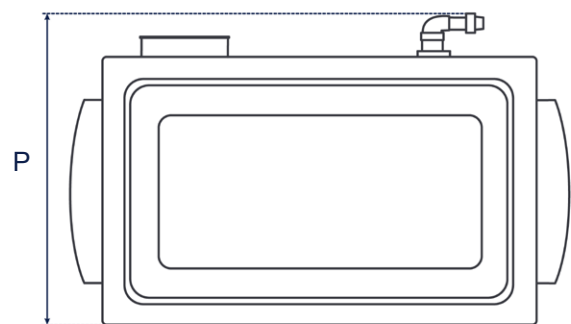
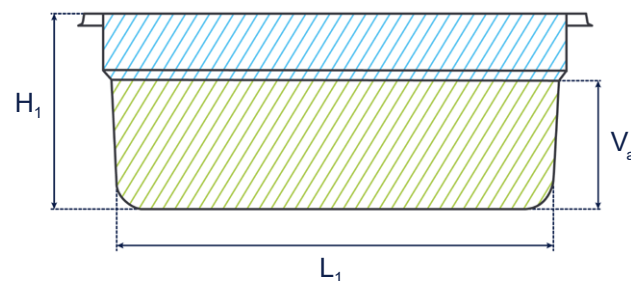
Elmasonic Select 30 - 300



Dimensions intérieures de cuve

Elmasonic Select 30 - 300

V_a : volume de travail recommandé
(Le volume de travail réel dépend de la charge.)



Les illustrations sont à titre indicatif seulement et ne sont pas à l'échelle.

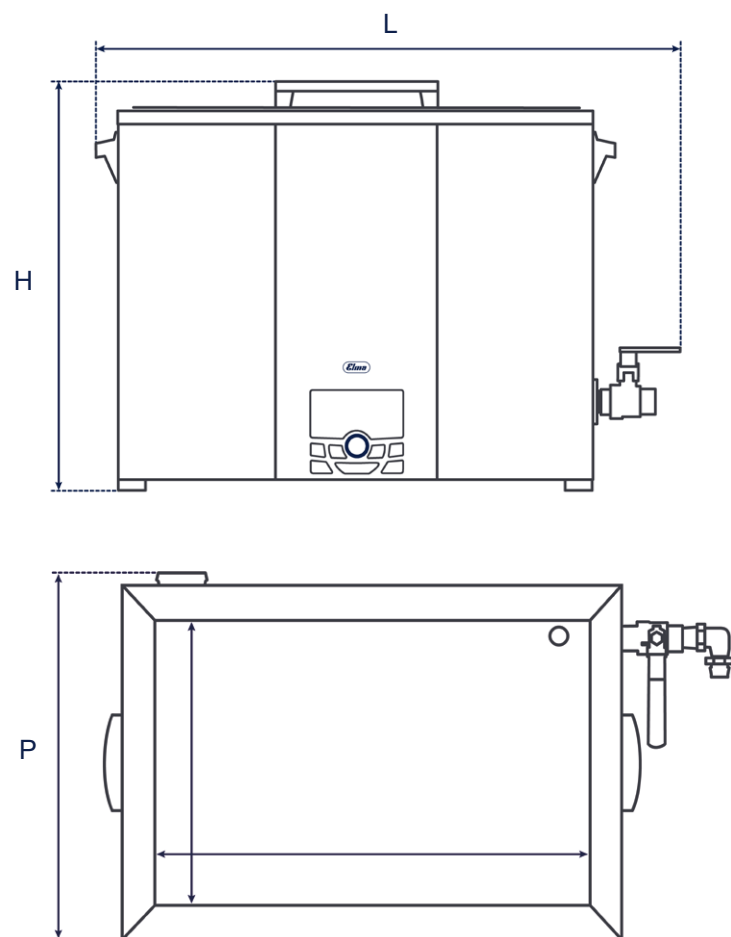
Les spécifications techniques servent de valeurs d'orientation et sont soumises à des tolérances dues à la production et à la fabrication. Un bon fonctionnement ne peut être garanti que lors de l'utilisation d'accessoires Elma d'origine.

Elmasonic Select

Définition des mesures

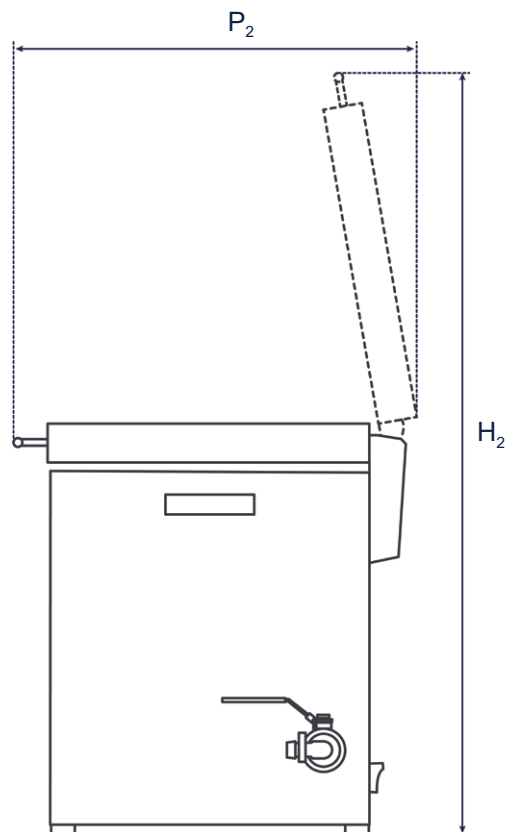
Dimensions extérieures de l'appareil

Elmasonic Select 500 - 900



Dimensions extérieures de l'appareil

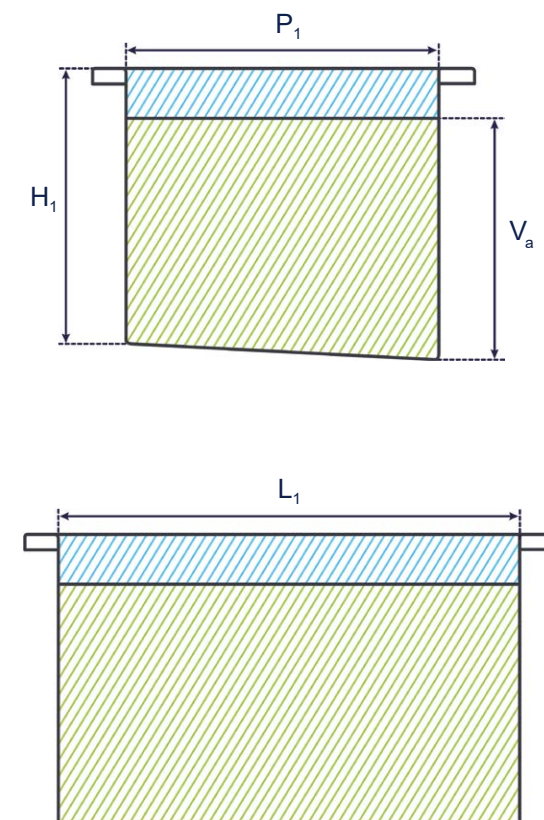
Elmasonic Select 500 et 900 avec couvercle d'insonorisation



Dimensions intérieures de cuve

Elmasonic Select 500 - 900

V_a : volume de travail recommandé
(Le volume de travail réel dépend de la charge.)



Les illustrations sont à titre indicatif seulement et ne sont pas à l'échelle.

Les spécifications techniques servent de valeurs d'orientation et sont soumises à des tolérances dues à la production et à la fabrication. Un bon fonctionnement ne peut être garanti que lors de l'utilisation d'accessoires Elma d'origine.