

Elmasteam 4⁵ basic

Dampfstrahlgerät



Bestellnummern

Elmasteam 4 ⁵	basic	basic HP
Bestellnummer 220 - 240 V~	1068874	1098068
Bestellnummer 115 - 220 V~	1072646	1098077

Lieferumfang

- Dampfstrahlgerät
- Bedienungsanleitung
- Netzkabel mit Kaltgeräteanschluss (2 m Länge)
- Teststreifen zur Ermittlung von Wasserhärte und Chloridgehalt
- Einfüllsieb und Pinzette
- Wartungsschlauch, Spülset, Druckbehälter-Schraubkappe mit Ersatz O-Ringen

Technische Angaben dienen als Orientierungswerte und unterliegen produktions- und fertigungsbedingten Toleranzen. Ein ordnungsgemäßer Betrieb kann nur bei Verwendung des Original-Elma-Zubehörs garantiert werden.

Elmasteam 4⁵ basic

Produktmerkmale und -funktionen

▪ Konstanter Dampfdruck mit 4,5 bar durch hohe Heizleistung
▪ Bedienung über ein Fusspedal mit Ausführung wählbar zwischen fester Düse (basic) oder flexiblem Handstück (basic HP)
▪ Übersichtliche und gut lesbare Anzeige des Betriebszustands mit optischer Warnung bei Serviceintervallen und Fehlermeldungen
▪ Einfache, manuelle Befüllung über die Einfüllmulde
▪ Gerät inkl. Sicherheitseinrichtungen TÜV - typgeprüft nach DIN EN 61010 - 1
▪ 3 Jahre Gewährleistung bei bestimmungsgemäsem Gebrauch

Technische Daten - Mechanik

Elmasteam 4 ⁵	basic	basic HP
Mit fester Düse	•	
Mit Handstück		•
Max. Arbeitsdruck (bar)	4,5	
Druckbehältervolumen (l)	4,0	
Max. Füllvolumen (l)	3,3	
Gerät-Aussenmasse B / T / H (mm)	250 / 320 / 420	--
Gerät-Aussenmasse B ₁ / T ₁ / H (mm)	--	290 / 320 / 420
Gewicht (kg)	ca. 6,75	
Schlauchlänge Handstück (m)	--	1,3

Technische Angaben dienen als Orientierungswerte und unterliegen produktions- und fertigungsbedingten Toleranzen. Ein ordnungsgemässer Betrieb kann nur bei Verwendung des Original-Elma-Zubehörs garantiert werden.

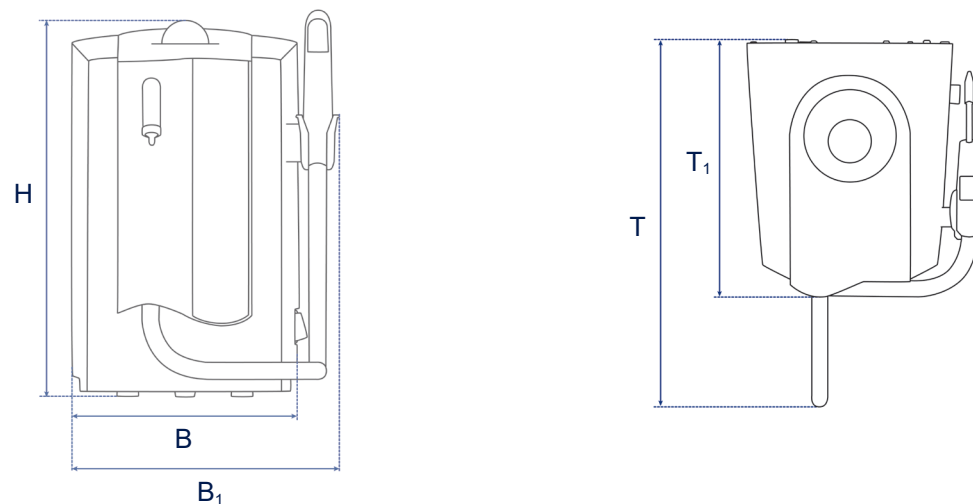
Elmasteam 4⁵ basic

Technische Daten - Elektronik

Elmasteam 4 ⁵	basic	basic HP
Netzspannung (V~)	220 - 240 / 115 - 220	
Netzfrequenz (Hz)	50 / 60	
Max. Leistungsaufnahme (W) 220 - 240 / 115 - 220 V~	2800 / 1650	
Dampftemperatur Druckbehälter (°C)	max. 155	
Dampftemperatur Düse (°C)	max. 135	

Massdefinition

Gerät - Aussenmasse



Abbildungen dienen lediglich der Veranschaulichung und sind nicht massstabsgetreu.

Technische Angaben dienen als Orientierungswerte und unterliegen produktions- und fertigungsbedingten Toleranzen. Ein ordnungsgemässer Betrieb kann nur bei Verwendung des Original-Elma-Zubehörs garantiert werden.