

## Elmasonic Select

Ultraschallreinigungsgeräte



### Bestellnummern und Listenpreise

Elmasonic Select	30	40	60	80	100	120	150	180	300	500	900
Bestellnummer 220-240 V~	1106989-C	1106668-C	1106990-C	1106853-C	1106991-C	1106992-C	1106993-C	1106994-C	1106995-C	1108777-C	1108778-C
Bestellnummer 220-240 V~ mit Schallschutzdeckel										1109445-C	1109446-C

### Lieferumfang

- Deckel
- Bedienungsanleitung
- Netzkabel mit Kaltgeräteanschluss (2 m Länge, Elmasonic Select 30 - 300 mit 10A Stecker und Elmasonic Select 500 - 900 mit 16A Stecker)
- Schlauchanschlussstülle (ab Elmasonic Select 60), Ablaufschlauch nicht im Lieferumfang enthalten

Technische Angaben dienen als Orientierungswerte und unterliegen produktions- und fertigungsbedingten Toleranzen. Ein ordnungsgemässer Betrieb kann nur bei Verwendung des original Elma-Zubehörs garantiert werden.

## Elmasonic Select

### Produktmerkmale und -funktionen

- 37 kHz Ultraschallfrequenz (Regelbereich -2,5/+5,5 kHz)
- 5 Ultraschallmodi zur bedarfsgerechten Schallfeldverteilung im Ultraschallbad
  - eco-Modus: Schonende Reinigung bei leiserem Betrieb, indem der sweep-modus bei etwas geringerer Intensität ausgeführt wird
  - sweep-Modus: Gleichmäßige Reinigung durch gleichmäßige Schallfeldverteilung im Ultraschallbad
  - pulse-Modus: Entfernung selbst hartnäckiger Verschmutzungen durch pulsierende Schallfeldverteilung
  - dynamic-Modus: Kombination der Ultraschallmodi sweep und pulse zur Erhöhung der Gesamtreinigungsleistung
  - degas-Modus: Schnelle Entgasung der Reinigungsflüssigkeit und für spezielle Anwendungen im Labor-Bereich
- 4 Speicherplätze für Reinigungsprogramme, per Schnellwahl abrufbar
- Autostart-Funktion zum temperaturgesteuerten Start der Reinigung
- Einstellbare Grenztemperatur von 40-60 °C (umschaltbar in °F)
- Digitale Bedieneinheit mit abwischbarer Folientastatur und gut lesbarem Display zur Anzeige aller Betriebszustände
- Optische und akustische Rückmeldungen, z.B. bei Reinigungsende oder Erreichen der Grenztemperatur
- Vorwahl der Reinigungszeit: Reinigungsdauer zwischen 1 Minute und 6 Stunden einstellbar
- Elektronische Temperaturregelung in Schritten zu 5 °C einstellbar von 25-80 °C (umschaltbar in °F; Temperaturtoleranz -5/+8 °C)
- Setup-Menü zur individuellen Anpassung der Gerätefunktionen
- Trockenlaufsicherung (nicht bei Elmasonic Select 500 und 900)
- Automatische Sicherheitsabschaltung nach 8 Stunden
- Spritzwassergeschütztes Gehäuse und Reinigungswanne aus Edelstahl
- Seitlicher Absperrhahn zur Entleerung der Reinigungswanne über den Ablauf an der Geräterückseite (nur bei Elmasonic Select 60 bis 300)
- Seitlicher Absperrhahn und Ablauf zur Entleerung der Reinigungswanne (nur bei Elmasonic Select 500 und 900)
- 2 Jahre Gewährleistung ab Erstinbetriebnahme, jedoch maximal 3 Jahre ab Produktionsdatum

Technische Angaben dienen als Orientierungswerte und unterliegen produktions- und fertigungsbedingten Toleranzen. Ein ordnungsgemässer Betrieb kann nur bei Verwendung des original Elma-Zubehörs garantiert werden.

## Elmasonic Select

### Technische Daten - Mechanik

Elmasonic Select	30	40	60	80	100	120
Empfohlenes Arbeitsvolumen $V_a$ (l)	1,6	2,9	4,3	6,8	6,8	10,0
Geräte-Aussenmasse B/T/H (mm)	305/170/230	305/170/280	370/210/275	570/195/280	380/300/280	380/300/330
Wanne-Innenmasse $B_1/T_1/H_1$ (mm)	220/120/95	215/115/145	275/125/145	475/110/145	280/220/145	300/215/195
Gewicht mit Deckel (kg)	3,6	3,8	5,2	6,9	6,2	7,7
Ablaufschlauch-ID (mm)				12,0		

Elmasonic Select	150	180	300	500	900
Empfohlenes Arbeitsvolumen $V_a$ (l)	8,7	14,2	22,0	40,3	63,7
Geräte-Aussenmasse B/T/H (mm)	575/360/230	405/360/330	575/360/330	770/425/505	870/595/505
Geräte-Außenmasse $B/T_2/H_2$ (mm) mit Schallschutzdeckel offen				770/510/975	870/640/1145
Wanne-Innenmasse $B_1/T_1/H_1$ (mm)	485/280/95	300/370/195	475/270/195	500/330/290	600/500/285
Gewicht mit Deckel (kg)	8,8	10,2	12,2	30,4	43,4
Gewicht mit Schallschutzdeckel (kg)				34,7	49,3
Ablaufschlauch-ID (mm)	12,0			19	

Technische Angaben dienen als Orientierungswerte und unterliegen produktions- und fertigungsbedingten Toleranzen. Ein ordnungsgemässer Betrieb kann nur bei Verwendung des original Elma-Zubehörs garantiert werden.

## Elmasonic Select

### Technische Daten - Elektronik und Lärmpegel

Elmasonic Select	30	40	60	80	100	120	150	180	300	500	900
Netzspannung (V~)	220-240										
Netzfrequenz (Hz)	50/60										
Gesamtleistungsaufnahme (W)	320	550	750	550	1000	1100	1000	1500	2080	2960	
Ultraschalleistung effektiv $\pm 10\%$ (W)	120	150	150	150	200	300	200	300	480	960	
Ultraschallspitzenleistung max.* (W)	480	600	600	600	800	1200	800	1200	1920	3840	
Heizleistung (W)	200	400	600	400	800	800	800	1200	1600	2000	
Temperatur (°C)	25-80										
Schutzart	IP 20										
Schalldruckpegel (LpAU)**	< 80 dB										
Ultraschallpegel (LpZ)**	< 110 dB										

\* Aufgrund der Signalform ergibt sich der 4-fache Wert für den maximalen Spitzenwert der Ultraschalleistung.

\*\* Gemessener Schalldruckpegel mit Korb und Deckel in 1 m Entfernung.

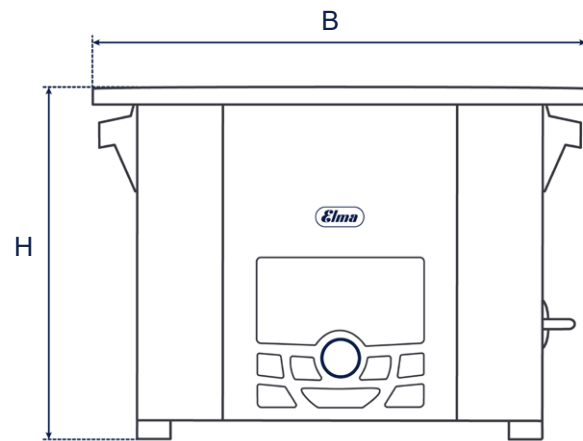
Technische Angaben dienen als Orientierungswerte und unterliegen produktions- und fertigungsbedingten Toleranzen. Ein ordnungsgemässer Betrieb kann nur bei Verwendung des original Elma-Zubehörs garantiert werden.

## Elmasonic Select

### Maßdefinition

#### Geräte-Aussenmasse

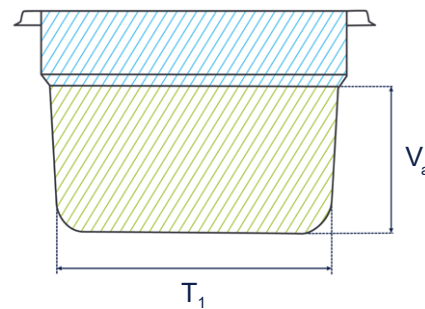
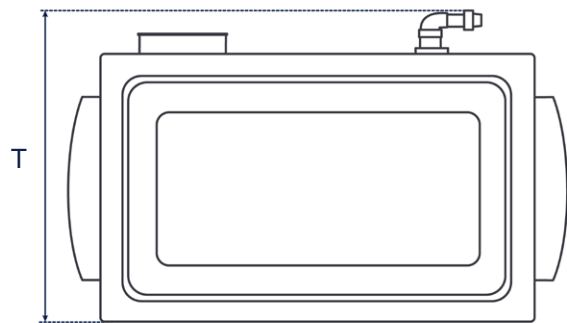
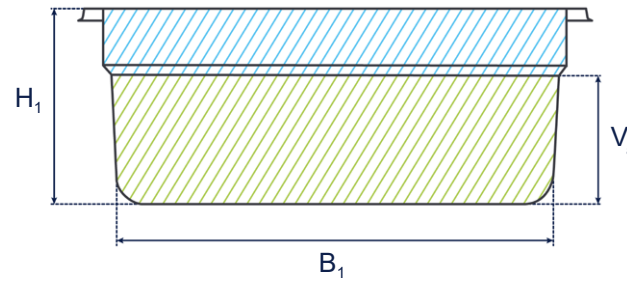
Elmasonic Select 30 - 300



#### Wanne-Innenmasse

Elmasonic Select 30 - 300

$V_a$ : empfohlenes Arbeitsvolumen  
(Tatsächlich benötigtes Arbeitsvolumen ist abhängig von der Beladung.)



Abbildungen dienen lediglich der Veranschaulichung und sind nicht maßstabsgetreu.

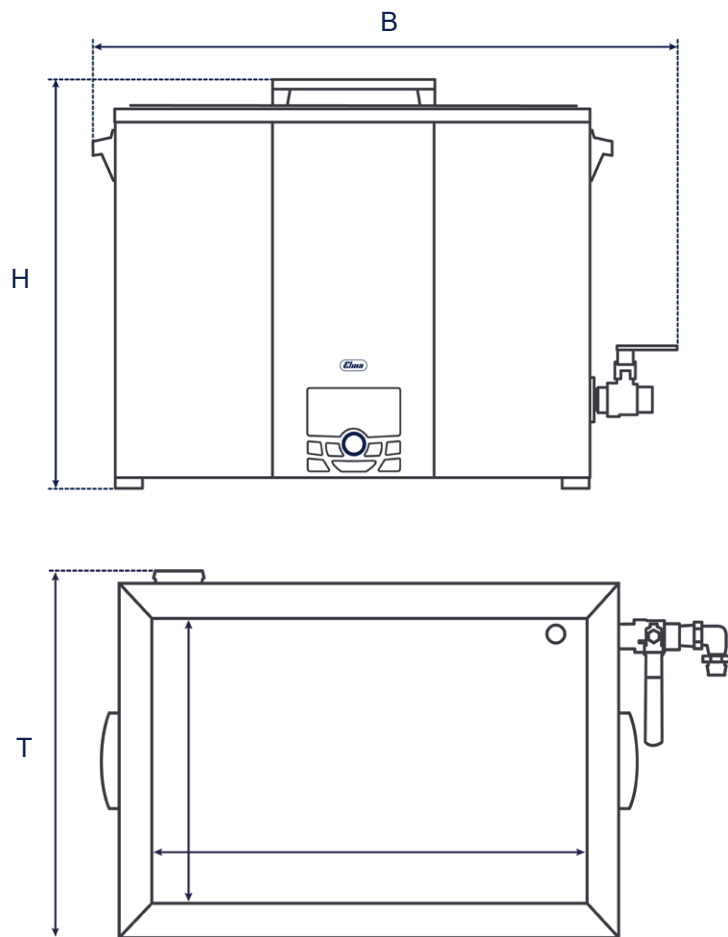
Technische Angaben dienen als Orientierungswerte und unterliegen produktions- und fertigungsbedingten Toleranzen. Ein ordnungsgemäßer Betrieb kann nur bei Verwendung des original Elma-Zubehörs garantiert werden.

## Elmasonic Select

### Massdefinition

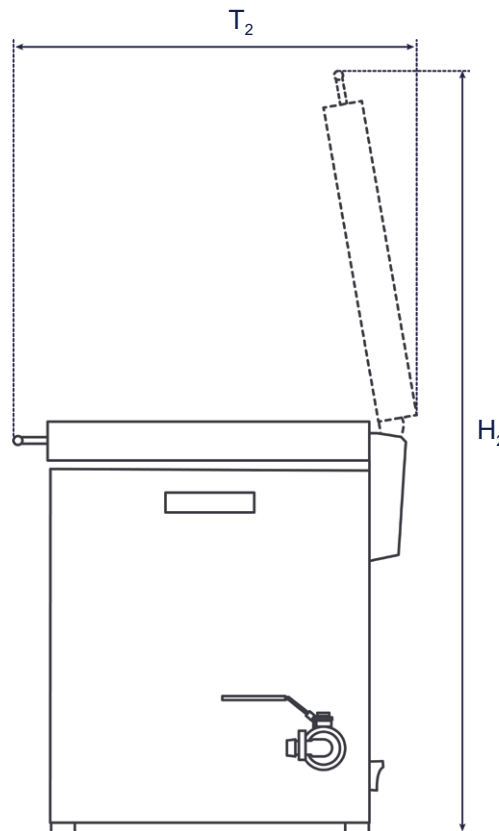
#### Geräte-Aussenmasse

Elmasonic Select 500 - 900



#### Geräte-Aussenmasse

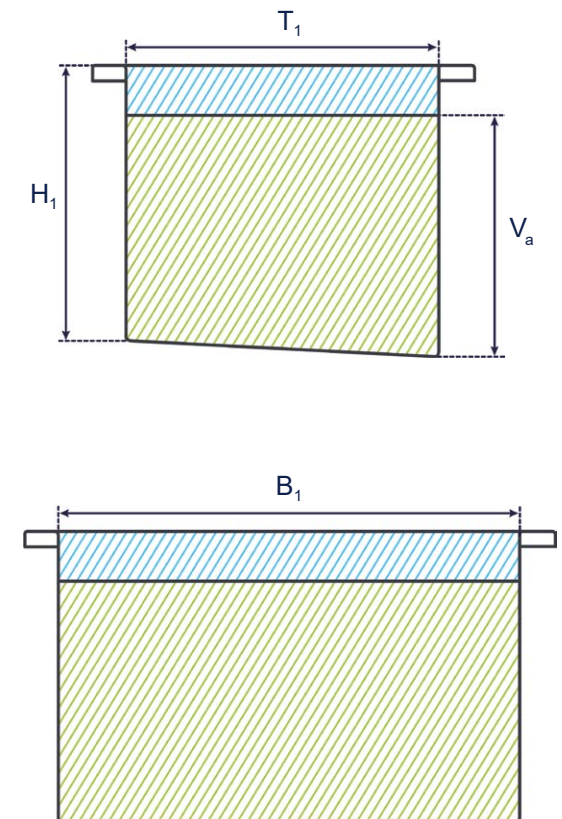
Elmasonic Select 500 und 900 mit Schallschutzdeckel



#### Wanne-Innenmasse

Elmasonic Select 500 - 900

$V_a$ : empfohlenes Arbeitsvolumen  
(Tatsächlich benötigtes Arbeitsvolumen ist abhängig von der Beladung.)



Abbildungen dienen lediglich der Veranschaulichung und sind nicht massstabsgetreu.

Technische Angaben dienen als Orientierungswerte und unterliegen produktions- und fertigungsbedingten Toleranzen. Ein ordnungsgemässer Betrieb kann nur bei Verwendung des original Elma-Zubehörs garantiert werden.